
17 FGA1-O2

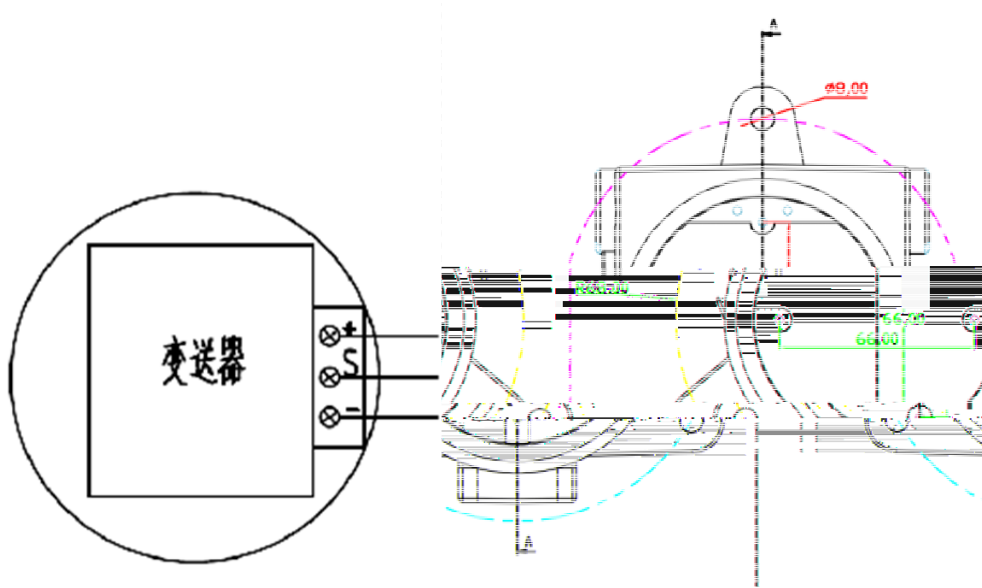
FGA1-O2

FGA1-O2

- 1.
2. DC24V
3. 0-20mA
4. 0-25%
- 5.
6. $\pm 3\%$
7. 30s T90
8. $\pm 2\%$
9. $\pm 2\%$
10. $\pm 1\%$ F.S/
11. 5w
12. 7.5m
13. -20-50



-
- 14. 90%RH
 - 15.
 - 16. 1.5mm 1000m
 - 17. IP64
 - 18.
 - 19.
 - 20. 1.5kg



18641253868